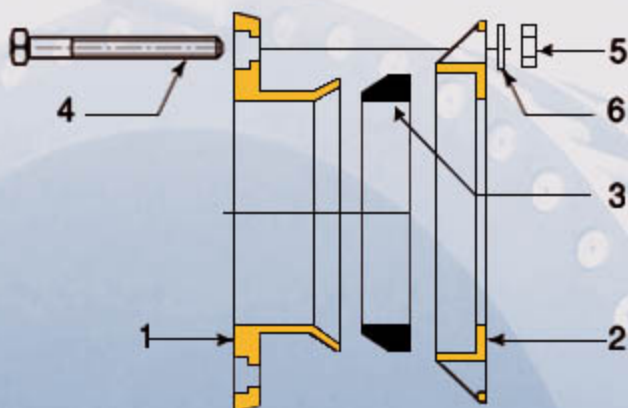


### Datos específicos de Bridas Universales

DESC.	Diámetro	Peso de Unidad (kg)	Rango (mm)
Brida Universal	50	3.90	59 - 73
	80	4.83	88 - 103
	100	5.51	108 - 128
	125	7.74	132 - 154
	150	8.32	159 - 182
	200	9.95	218 - 236
	250	14.50	271 - 289
	300	18.62	322 - 340
	350	26.00	374 - 391
	400	28.85	417 - 437
	450	33.40	480 - 500
	500	50.00	526 - 546
600	54.10	630 - 650	

ITEM	Partes	Materiales	Espesor Recubrimiento
1	Cuerpo	Ductil	Resina Epoxy
2	Prensa	Ductil	Resina Epoxy
3	Sello	EPDM	-----
4	Perno	Acero	Galvanizado
5	Tuerca	Acero	Galvanizado
6	Golilla	Acero	Galvanizado

1. Todos los adaptadores bridas son montados por pernos "T". Todas las prensas son montadas por tuercas "D". 50 , 80 , 100 , 125 , 150 y 200 tienen cuatro agujeros de pernos. 250 y 300 tienen seis agujeros de pernos. 350 y 400 tiene ocho agujeros de pernos. 450 , 500 y 600 tienen diez agujeros de pernos.
2. El perno es fabricado de acero carbono recubrimiento Galvanizado.
3. Color epoxy de la pieza Azul.



### Datos específicos de Bridas Universales

DESC.	Díametro Bridas	Peso de Unidad (kg)	Rango (mm)
Brida Universal	40 / 50	4.0	47 - 60
	50 / 65	5.0	57 - 72
	50 / 65 / 80	6.0	68 - 85
	80 / 100	5.8	84 - 106
	100 / 125	7.8	103 - 116
	100 / 125	7.0	108 - 130
	125 / 150	9.6	128 - 146
	125 / 150	9.1	134 - 154
	150 / 200	10.7	153 - 175
	150 / 200	11.2	165 - 185
	200	13.6	184 - 207
	200	14.5	208 - 225
	200	13.6	218 - 236
	200	14.6	222 - 250
	250	18.4	246 - 270
	250	18.4	264 - 284
	250	21.9	282 - 306
	300	23.0	305 - 326
	300	27.4	315 - 335
	300	28.0	334 - 355
350	36.4	360 - 386	
350	28.1	386 - 410	
400	28.3	408 - 435	
400	29.8	425 - 458	
400	44.3	465 - 500	

ITEM	Partes	Materiales	Espesor Recubrimiento
1	Cuerpo	GGG-50	Resina Epoxy
2	Prensa	GGG-50	Resina Epoxy
3	Sello	EPDM	-----
4	Perno	Acero	Galvanizado
5	Tuerca	Acero	Galvanizado
6	Golilla	Acero	Galvanizado

Los adaptadores Brida Universal permiten insertar cualquier mecanismo enbridado en la línea y se acomodan a bridas DIN y ANSI, en todos los casos la presión de servicio máxima es de 16 bar. ( prueba de presión 24 bar. ).

El extremo universal nos permite sellar tuberías con un rango entre 22 llegando hasta 30 mm. en algunas medidas.

Se emplean sobre tuberías de acero, fundición dúctil, fundición gris, fibrocemento y PVC.