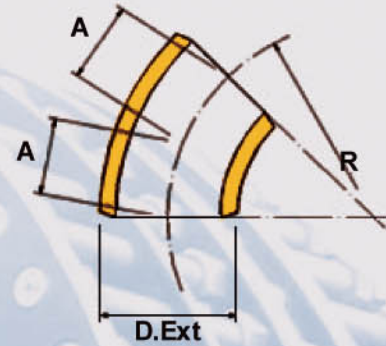
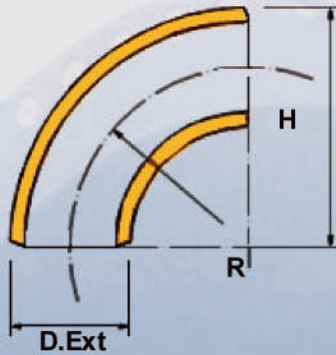




CURVAS SO 90° - 45° ASTM A 234



CURVAS 90° ASTM A 234			
DN	Día Ext.	R	H
2"	60,32	76,2	106,4
3"	88,9	114,3	158,8
4"	114,3	152,4	209,6
5"	141,3	190,5	261,9
6"	168,3	228,6	312,7
8"	219,1	304,8	414,3
10"	273,0	381,0	517,5
12"	323,8	457,2	619,1
14"	355,6	533,4	711,2
16"	406,4	609,6	812,8
18"	457,2	685,8	914,4
20"	508,0	762,0	1016

CURVAS 45° ASTM A 234			
DN	Día Ext.	R	A
2"	60,32	76,2	31,8
3"	88,9	114,3	47,6
4"	114,3	152,4	63,5
5"	141,3	190,5	79,4
6"	168,3	228,6	95,3
8"	219,1	304,8	127
10"	273,0	381,0	158,8
12"	323,8	457,2	190,5
14"	355,6	533,4	222,2
16"	406,4	609,6	254
18"	457,2	685,8	285,8
20"	508,0	762,0	317,50