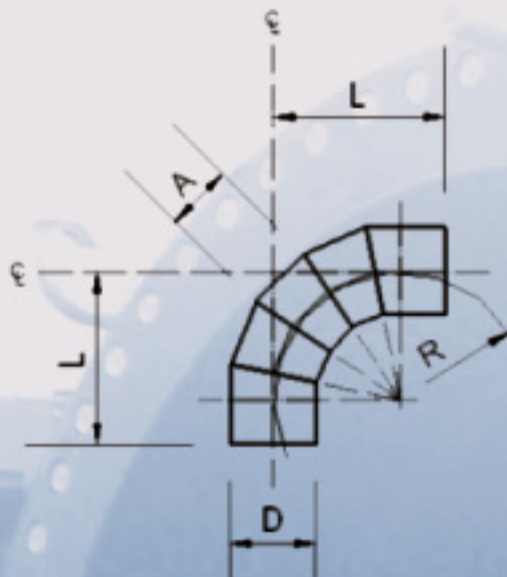




CURVAS AC ESTRUCTURALES



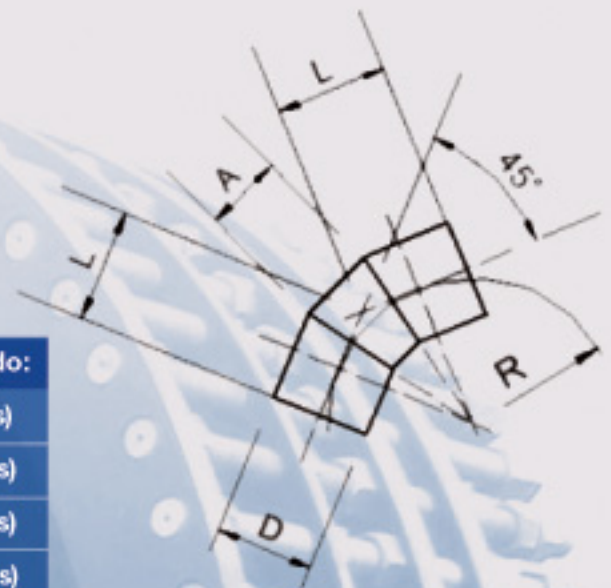
Piezas especiales a pedido:

Entre 0" y 22,5" (2 cascos)

Entre 22,5" y 44" (3 cascos)

Entre 46" y 67,5" (4 cascos)

Entre 68" y 89" (5 cascos)



Diámetro Nominal		Curva de 5 cascos (90°SS)				R	Diámetro Nominal		Curva de 3 cascos (45° SS)				R
		D	A	L					D	A	L		
MM	Pulg.	Dia Cañería	mm	mm		MM	Pulg.	Dia Cañería	mm	mm			
100	4	117,3	154	480	(L-150) / tang (90°/2)=330	100	4	114,3	167	300	(L-150) / tang(90°/2)=330		
150	6	168,3	185	530	(L-150) / tang (90°/2)=380	150	6	168,3	207	330	(L-150) / tang(45°/2)=435		
200	8	219,1	227	610	(L-150) / tang (90°/2)=460	200	8	219,1	236	350	(L-150) / tang(45°/2)=483		
250	10	273,1	257	660	(L-150) / tang (90°/2)=510	250	10	273,1	275	380	(L-150) / tang(45°/2)=555		
300	12	323,9	299	740	(L-150) / tang (90°/2)=590	300	12	323,9	305	400	(L-150) / tang(45°/2)=604		
350	14	355,6	325	790	(L-150) / tang (90°/2)=640	350	14	355,6	340	430	(L-150) / tang(45°/2)=676		
400	16	406,4	363	860	(L-150) / tang (90°/2)=710	400	16	406,4	378	460	(L-150) / tang(45°/2)=748		
450	18	457	393	910	(L-150) / tang (90°/2)=760	450	18	457	408	480	(L-150) / tang(45°/2)=797		
500	20	508	435	990	(L-150) / tang (90°/2)=840	500	20	508	437	500	(L-150) / tang(45°/2)=845		
550	22	559	465	1040	(L-150) / tang (90°/2)=890	550	22	559	476	530	(L-150) / tang(45°/2)=917		
600	24	610	507	1120	(L-150) / tang (90°/2)=970	600	24	610	515	560	(L-150) / tang(45°/2)=990		
750	30	782	613	1300	(L-150) / tang (90°/2)=1150	750	30	782	626	640	(L-150) / tang(45°/2)=1183		
900	36	914	687	1420	(L-150) / tang (90°/2)=1270	900	36	914	701	690	(L-150) / tang(45°/2)=1304		
1000	40	1016	739	1500	(L-150) / tang (90°/2)=1350	1000	40	1016	740	740	(L-150) / tang(45°/2)=1352		
1200	48	1219	799	1550	(L-150) / tang (90°/2)=1400	1200	48	1219	809	740	(L-150) / tang(45°/2)=1424		