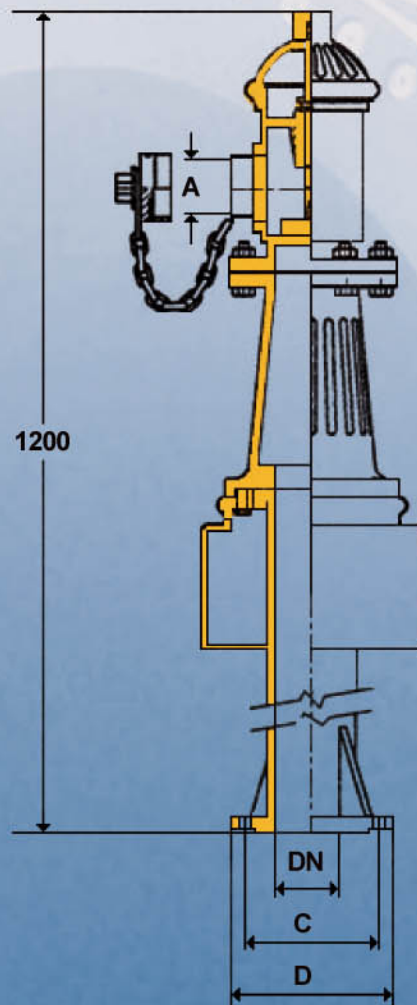


## GRIFO BRIDA ESVAL



PERFORACIONES BOQUILLA						
DN	C	D	Nº	D	A	HILO
100	180	220	4	19	68	3 1/4" BSF
DIAMETRO NOMINAL	PRESION NOMINAL Kg/cm2	ENSAYOS DE PRESION				
		AL SELLO	AL CUERPO			
100	10	12	16			

PARTES	MATERIALES
CUERPO, TAPA BOQUILLA	FUND. GRIS NCH 1124 G20
BOQUILLA, VALVULA	BRONCE NCH 255
VASTAGO, GOLILLA	AC. INOXIDABLE
CADENA	AC. GALVANIZADO
SELLO VASTAGO	NBR
ARANDELA OBTURACION	CAUCHO

