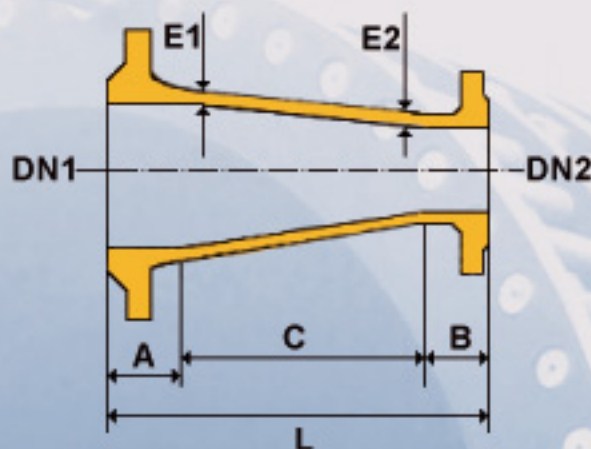




REDUCCIONES BB PN-10



REDUCCIONES BB PN 10				DIMENSIONES EN MM				
DN1	E1	A	DN2	E2	B	C	L	Peso Aprox. (kgs.)
100	10,5	45	80	10,0	43	112	200	12
125	11,1	47,5	80	10,0	43	309,5	400	20
	11,1	47,5	100	10,5	45	307,5	400	22
150	11,7	50	80	10,0	43	307	400	23
	11,7	50	100	10,5	45	305	400	25
	11,7	50	125	11,1	47,5	302,5	400	27
200	12,8	55	100	10,5	45	300	400	31
	12,8	55	125	11,1	47,5	297,5	400	34
	12,8	55	150	11,7	50	295	400	37
250	14,0	60	125	11,1	47,5	292,5	400	41
	14,0	60	150	11,7	50	290	400	44
	14,0	60	200	12,8	55	285	400	50
300	15,2	65	150	11,7	50	285	400	51
	15,2	65	200	12,8	55	280	400	58
	15,2	65	250	14,0	60	275	400	65
350	16,3	70	200	12,8	55	475	600	87
	16,3	70	250	14,0	60	470	600	96
400	17,5	75	250	14,0	60	465	600	109
	17,5	75	300	15,2	65	460	600	120
	17,5	75	350	16,3	70	455	600	132