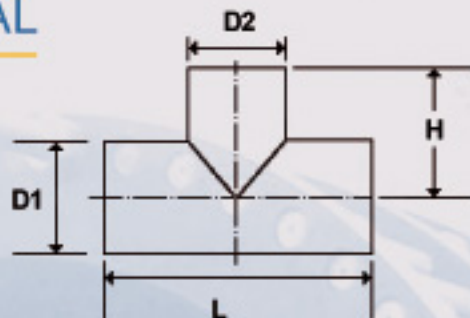




TEE AC ESTRUCTURAL



DN	D1	D2	H	L	DN	D1	D2	H	L	DN	D1	D2	H	L
mm	Dia.Ext	Dia.Ext	mm	mm	mm	Dia.Ext	Dia.Ext	mm	mm	mm	Dia.Ext	Dia.Ext	mm	mm
50 x 50	60,3	60,3	170	340	350 x 350		355,6	425	850	700 x 700		710	600	1200
80 x 80		88,9	180	360	350 x 300		323,9	425	850	700 x 600		610	600	1200
80 x 50	88,9	60,3	170	360	350 x 250	355,6	273,1	325	850	700 x 500		508	600	1200
100 x 100		114,3	200	400	350 x 200		219,1	325	850	700 x 450	711	457,2	600	1200
100 x 80		88,9	190	400	350 x 150		168,3	325	850	700 x 400		406,4	600	1200
100 x 50	114,3	60,3	180	400	400 x 400		406,4	450	900	700 x 350		355,6	600	1200
125 x 125		141,3	225	450	400 x 350		355,6	450	900	800 x 900		813	650	1300
125 x 100		114,3	213	450	400 x 300	406,4	323,9	450	900	800 x 700		711	650	1300
125 x 80	141,3	88,3	203	450	400 x 250		273,1	350	900	800 x 600		610	650	1300
125 x 50		60,3	190	450	400 x 200		219,1	350	900	800 x 500		508	650	1300
150 x 150		168,3	250	500	400 x 150		168,3	350	900	800 x 450	813	457,2	650	1300
150 x 25		141,3	238	500	450 x 450		457,2	450	900	800 x 400		406,4	650	1300
150 x 100	168,3	114,3	225	500	450 x 400		406,4	450	900	800 x 350		355,6	650	1300
150 x 80		88,9	215	500	450 x 350		355,6	450	900	900 x 900		914	700	1400
150 x 50		60,3	200	500	450 x 300	457,2	323,9	350	900	900 x 800		813	700	1400
200 x 200		219,1	300	600	450 x 260		373,1	350	900	900 x 600		610	700	1400
200 x 150		168,3	275	600	450 x 200		219,1	350	900	900 x 600	914	610	700	1400
200 x 125	219,1	141,3	262	600	500 x 500		508	500	1000	900 x 500		508	700	1400
200 x 100		114,3	250	600	500 x 450		457,2	500	1000	900 x 450		457,2	700	1400
250 x 250		273,1	350	700	500 x 400		406,4	500	1000	900 x 400		406,4	700	1400
250 x 200		219,1	325	700	500 x 350	508	355,6	500	1000	1000x1000		1018	750	1500
250 x 150	273,1	168,3	300	700	500 x 300		323,9	500	1000	1000 x 900		914	750	1500
300 x 300		323,9	400	800	500 x 250		273,1	400	1000	1000 x 800		813	750	1500
300 x 250		273,1	375	800	500 x 200		219,1	400	1000	1000 x 700		711	750	1500
300 x 200		219,1	350	800	500 x 600		610	550	1100	1000 x 600		610	750	1500
300 x 150	323,9	168,3	325	800	600 x 500		508	550	1100	1000 x 500		508	750	1500
					600 x 450		457,2	550	1100	1000 x 450	1018	457,2	750	1500
					600 x 400	610	406,4	550	1100					
					600 x 350		355,6	550	1100					
					600 x 300		323,9	550	1100					
					600 x 250		273,1	550	1100					

Dirección: Miguel de Atero 2858 - Quinta Normal - Santiago

Fono/Fax: (2) 774 33 74 - 772 01 42 - 786 79 67

ventas@fluimat.cl - www.fluimat.cl

