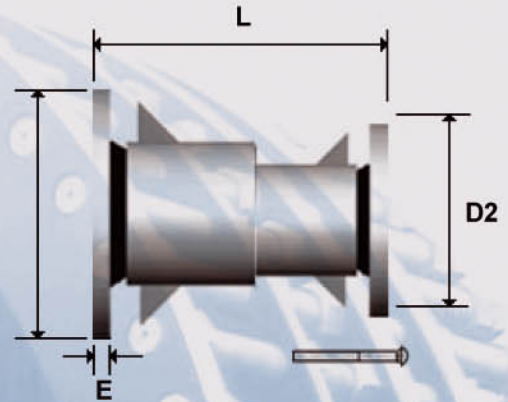




## UNION MULTIDIAMETRO



	<b>Material</b>	<b>Revestimiento</b>
<b>Brida</b>	Acero A-36	Resina Epoxy
<b>Hilo</b>	Acero SAE 1020	Dicromatado
<b>Sello</b>	Caucho NR SBR	
<b>Cuerpo</b>	Acero A-36	Resina Epoxy



Dia. Nominal	Largo	D1	D2	E
75 / 50	240	200	165	12
100 / 50	240	220	200	12
125 / 100	240	250	220	12
150 / 125	240	285	250	12
200 / 150	240	340	285	12
250 / 200	240	395	340	12
300 / 250	240	445	395	12
350 / 300	240	505	360	16
400 / 350	240	565	505	16
450 / 400	240	615	565	16
500 / 450	240	670	615	16
600 / 500	240	780	670	16
700 / 600	240	895	780	16
800 / 700	240	1015	895	18
900 / 800	240	1115	1015	18
1000 / 900	240	1230	1115	18

Dirección: Miguel de Atero 2858 - Quinta Normal - Santiago  
 · Fono/Fax: (2) 774 33 74 - 772 01 42 - 786 79 67  
 ventas@fluimat.cl - www.fluimat.cl

