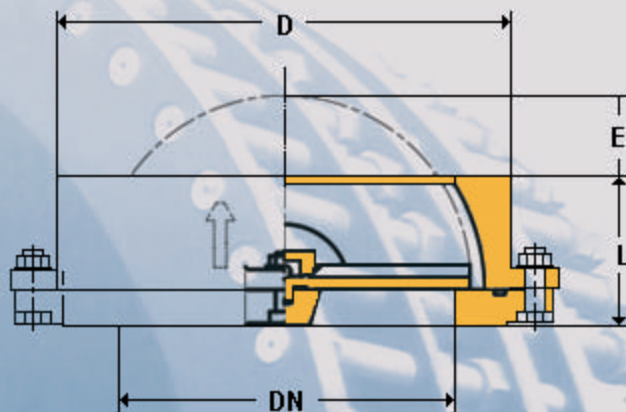
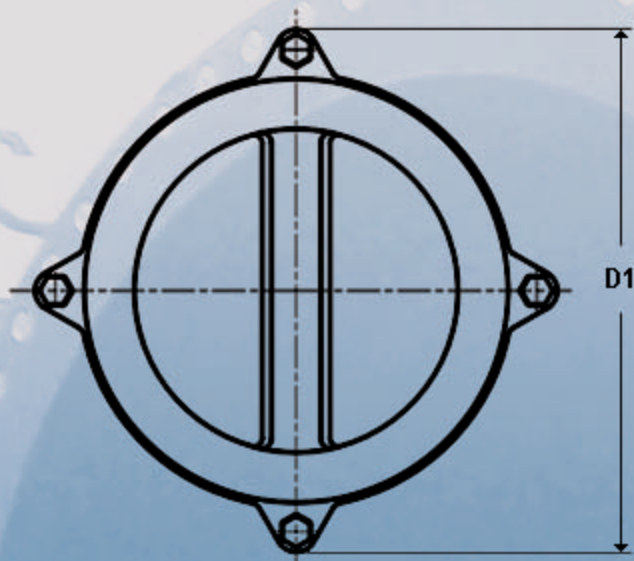


VALV.RETENCION DOBLE CLAPETA ELASTOMERICA



KV = coeficiente de caudal en m³/h.

NOMBRE	MATERIAL
CUERPO	GG 25
CLAPETA	REV. EPDM
RECUBRIMIENTO	EPOXY

DN	L	D	D1	E	KV	KG.
50	43	102	130	3	105	1,8
80	64	138	170	8	303	3,6
100	64	158	194	16	527	5,2
125	70	188	234	23	803	7,1
150	76	212	257	31	1179	9,0
200	89	268	323	47	2229	15,0
250	114	320	385	57	3286	28,0
300	114	373	460	85	4967	37,5

Características de válvula retención de doble capa.

- Clapeta completamente engomada. Cierre elástico.
- No tiene resorte.
- Para montaje tipo wafer entre bridas.
- Temperatura de funcionamiento admisible para fluidos neutros: 50°C.
- Para aguas limpias.