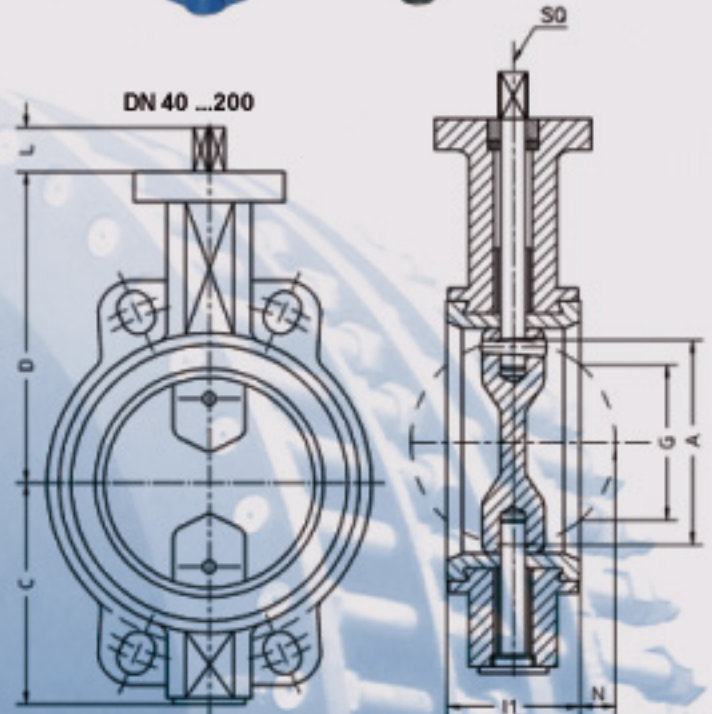
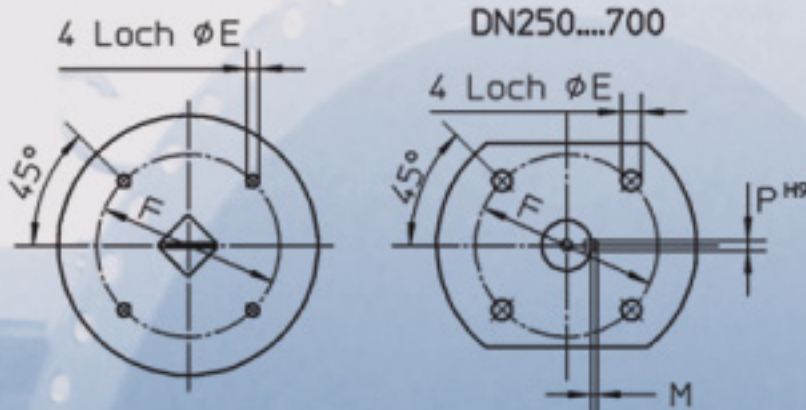


## VALV. MARIPOSA TIPO WAFER



### Dimensiones y cotas de las Bridas en mm

Díámetro nominal DN	50	65	80	100	125	150	200	250	300	350	400
Longitud del cuerpo L1	43	46	46	52	56	56	60	68	78	78	102
Cotas de conexión	PN-10		Número de perforaciones		-	-	2	2	2	2	4
	Rosca - Perforación		-	-	-	-	-	-	-	-	-
	PN-16		Número de perforaciones		-	-	8	8	12	12	16
	50	65	80	100	125	150	200	250	300	336	386
	73	80	88	104	116	138	163	203	228	265	305
	113	121	128	146	158	174	198	245	270	312	360
	7	7	7	7	7	9	9	11	14	14	18
	50	50	50	50	50	70	70	102	125	125	140
	31	50	69	89	115	142.5	194	243	293	330	375
	12	12	12	16	16	19	19	45	55	55	65
	-	-	-	-	-	-	-	3	3	3	3
	5.0	11.0	18.5	25.5	36.0	48.5	71.5				
	-	-	-	-	-	-	-	28	28	28	42
	-	-	-	-	-	-	-	8	8	8	12
	11	11	11	14	14	17	17	-	-	-	-
	F05	F05	F05	F05	F05	F07	F07	F10	F12	F12	F14