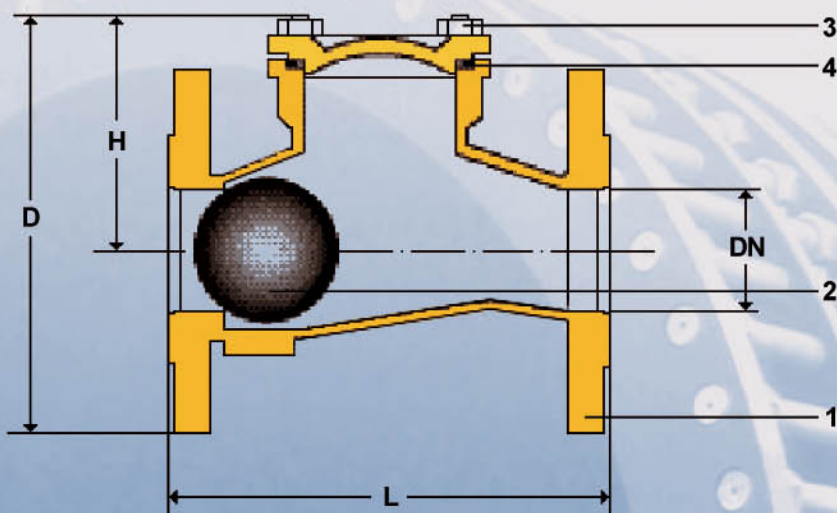




VALVULA RETENCION DE BOLA PN-10



NUMERO	NOMBRE	MATERIAL
1	CUERPO	HIERRO DUCTIL
2	BOLA	DUCTIL / NBR
3	PERNOS	ACERO GR.- 2
4	SELLO	NBR

DN	L	H	D	KG.
50	200	113	196	7,5
80	260	162	262	16
100	300	194	304	21
125	350	214	339	38
150	400	260	403	52
200	500	295	465	99
250	600	462	840	160
300	700	727	950	240

Características de válvulas de retención para aguas servidas.

- Impedimento de retroceso del flujo por medio del principio de la retención de bola.
- Funcionamiento incluso con mínima presión de diferencia.
- Paso tubular, libre de estancamiento.
- Poca pérdida por fricción.
- Cierre en ambas direcciones del flujo

Dirección: Miguel de Atero 2858 - Quinta Normal - Santiago

Fono/Fax: (2) 774 33 74 - 772 01 42 - 786 79 67

ventas@fluimat.cl - www.fluimat.cl